

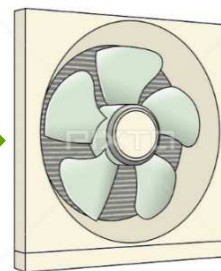
一体型 換気コントローラ

TKR1000

密を検知して自動で換気



CO2濃度で
換気扇をON/OFF



製品型番: TKR1000

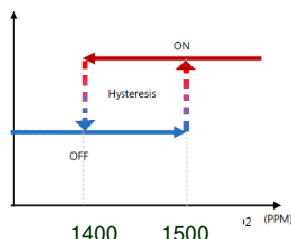
標準価格: 43,780円(税込)

換気扇のコンセントを挿すだけ!



【スイッチ動作】
連続運転/切/自動運転

【電源】
AC100V 50/60Hz



【ON/OFF動作】
ヒステリシスでチャタリング防止

配線工事不要

NDIR方式センサ

0~10,000ppm

自動補正機能

動作

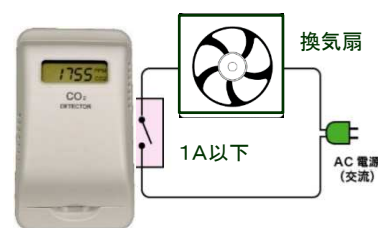
CO2濃度が1,500ppmを超えると換気扇が起動し、1,400ppm以下になると換気扇が停止します。(出荷時設定)
起動/停止のCO2濃度設定値は変更できます。

機能

- 商用電源 (AC100V、50/60Hz) につなぐだけの壁面取付型
- 100W以下の換気扇が接続可能
- 液晶部に周囲のCO2濃度を表示
- 自動/手動キャリブレーション機能搭載
- センサによらない連続運転に切り替え可能
- 防湿処理 (オプション)

換気センサー TKR100LR

センサー部分だけの製品です。
電源及び配線工事が必要になります。



標準価格: 30,580円(税込)

TaKaRa 宝産商株式会社

換気コントローラ

TKR1000

厚生労働省の新型コロナウイルス感染症対策専門家会議において、クラスター(集団)感染発生のリスクが高い場所として換気の悪い密閉空間があげられています。

換気状態を客観的な数値で把握するには空気中のCO2濃度やPM2.5などの微粒子量などを計測する方法があり、コロナに関連する保健換気では、人間の密集度とも密接に関わるCO2濃度が最も分かり易い指標と考えられています。

人間の呼気に含まれるCO2濃度は10,000~90,000ppmといわれ、密閉空間に大勢の人間が集まると急激にCO2濃度は上昇します。本製品はCO2濃度を計測することで密状態を感知し、適切なタイミングで自動で換気扇などを動作させることができます。

製品の概要

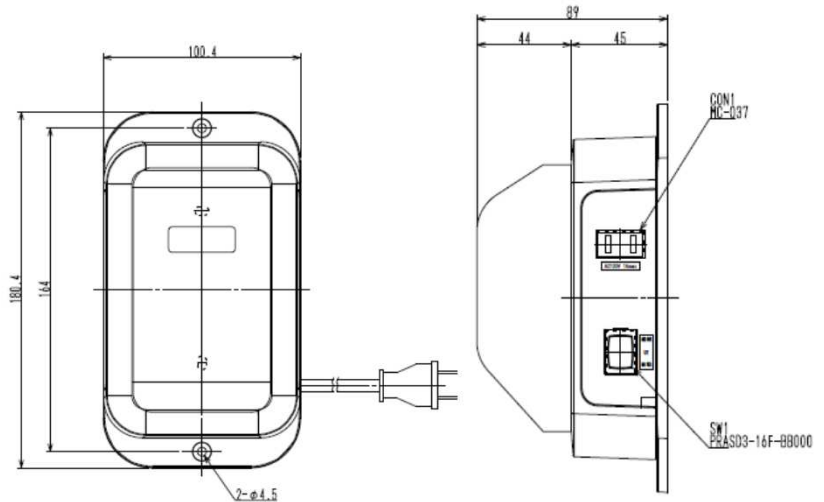
本製品は周囲のCO2濃度を計測し、1,500ppmを超えると本体横のACソケットに接続された換気扇の電源をONにして起動します。

換気により1,400ppmを下回ると換気扇の電源はOFFとなり停止します。

起動/停止の設定値は変更できます。

CO2センサ用電源を内蔵し、換気扇のACプラグを挿すだけでシンプルな自動換気装置を実現します。

面倒な配線工事は必要ありません。



【外形寸法】

仕様

検出方式: NDIR (非分散赤外線)

測定範囲: 0~10,000ppm

精度: 読取値の±5%±30ppm

測定周期: 3秒

接点容量: 1A/AC125V

動作環境範囲: -10~60°C, 0~95%RH

電源: AC100V 50/60Hz

外形寸法: 100.4mm×180.4mm×89mm (ケーブル、突起部含まず)

重量: 約420g

使用上の注意

- ・接続する換気装置(換気扇)の電源はAC100V/1A以下のものを使用してください。1Aを超えるような電流が流れると発火や発煙などの危険があります。
- ・換気扇のON/OFF時にスパークが生じることがありますので、ガス漏れの危険がある場所では使わないでください。
- ・近くで石油ファンヒーターやストーブ、コンロなど直火を使う場所での使用では換気扇が停止しない可能性があります。
- ・本製品には防水性はありませんので水が掛からないようにしてください。
- ・本製品を腐食性ガス環境下では使用しないでください。基板や電子部品の故障の原因となります。
- ・強い衝撃や振動を与えると基板故障の原因となりますので、ご注意ください。
- ・保証は製品出荷後1年です。

換気モニター TKR04A



標準価格: 32,780円(税込)

TaKaRa

宝産商株式会社



本製品は一般産業用設備の温度その他の物理量を制御する目的で設計されております。人命に重大な影響を及ぼすような制御対象にはご使用にならないでください。



本製品を正しく安全に使用いただくため取扱説明書をよくお読みください。

本製品の故障によりシステムまたは財産等に損傷、損害が発生する恐れがある場合は、故障防止対策の安全措置を施したうえでご使用ください。

電子機器事業部

〒391-0011 茅野市玉川4558-1

TEL: 0266-72-5491

FAX: 0266-72-0683

お問合せ/カタログ請求

TEL: 050-7129-3525/070-5579-7883

mail: picologger@i.gmob.jp

Web: <http://www.takaraco.com/>

東京事務所

〒160-0023 東京都新宿区西新宿7-1-7

TEL: 03-5338-7721

FAX: 03-5338-7731

IoT Acceleration Consortium



20210316