

# PicoLogger

受注生産

TKR01A-RP

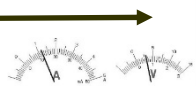
## 防雨ケース内蔵データコレクタ

DC 4 ~ 20 mA

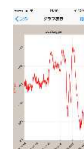
または

DC 1 ~ 5 V

接点パルス



iPhone



GPSトラッカーGW



- ・データコレクタTKR01A、センサー用電源、端子台を内蔵
- ・保護等級IP43（防雨防塵）で屋外設置可能 ※
- ・データ記録とBluetoothでデータ送信
- ・GPSトラッカーGW（京セラ）を内蔵可能（オプション）

※雨や直射日光が当たらない場所に設置してください  
※保護等級の高いケースへのカスタマイズもできます

## データコレクタを防雨防塵ケースに格納

## 現場配線が楽々！ センサー電源も内蔵

## 各種センサーの遠隔監視システムの構築に



遠隔監視システム

UNIDEX



標準価格: 54,780円 ~ (税込)

※GPSトラッカーは含みません

TaKaRa

宝産商株式会社

防雨ケース内蔵データコレクタTKR01A-RPは、防雨防塵(IP43)の樹脂ケースに、データコレクタTKR01A、電源、端子台を内蔵し、屋外に設置することができます。AC100V商用電源を用意するだけでセンサー供給電源DC5VおよびDC12Vを出力します。京セラGPSトラッカーを内蔵すればクラウドシステムへ接続できるようになります。

### 製品仕様

#### 電源

電源電圧: AC88~264V  
電源周波数: 47~63Hz  
接続方法: 端子台(M3.5ネジ)

#### アナログ入力

電流入力: DC4~20mA / DC1~5V (切替式) 1点  
接続方法: 端子台(M3.5ネジ)

#### パルス入力: 無電圧接点信号 1点

最小ON時間: 100ms  
最大積算値: 65,535カウント  
接続方法: 端子台(M3.5ネジ)

#### 通信仕様

通信規格: Bluetooth Smart(Bluetooth 4.0 single mode)  
通信モード: コネクトモード/ビーコンモード  
通信距離: 最大20m(見通し)  
GPSトラッカGW内蔵時は「SORACOM」のLTE通信を使用可

#### 記録仕様

最長記録時間: 約1.9年  
記録単位: 設定可  
記録方式: フルストップ(メモリ満杯で記録停止)  
積算値はビーコンモードでは上書き  
記録周期: 2秒/10秒/30秒/1分/10分/60分  
※単位換算や各種設定はiPhoneアプリにて行ないます

#### センサ電源出力

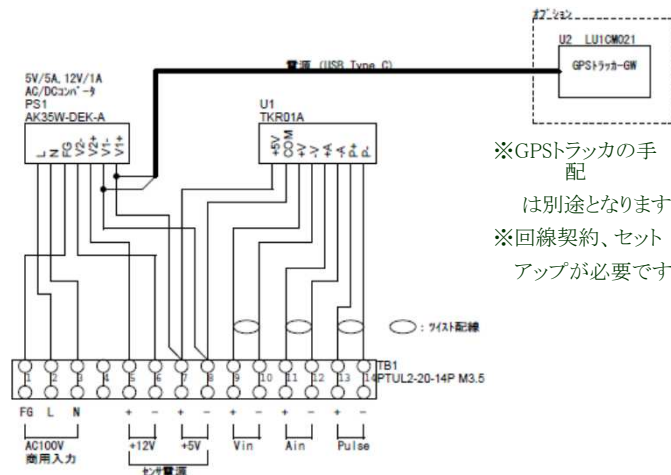
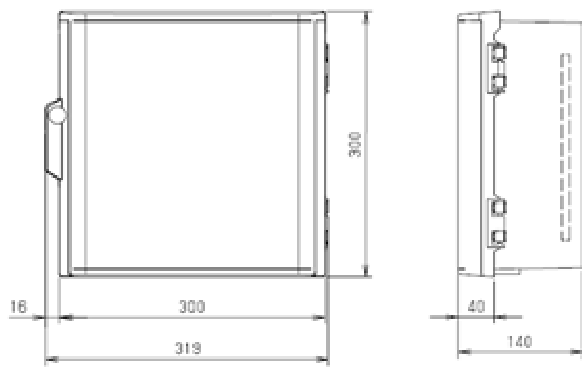
出力電圧: DC5VおよびDC12V  
出力電流: 4A(DC5V)/1.3A(DC12V)  
接続方法: 端子台(M3.5ネジ)

#### 一般仕様

動作環境: -10℃~70℃/0%RH~90%RH、結露不可  
外形寸法: 300×300×140mm(突起含まず)  
重量: 未定(約2~3Kg)

### ご注意

- ・本製品は日本国内専用です。海外では各種規制に抵触する恐れがあります。
- ・データコレクタの使用方法はTKR01Aの取扱説明書をお読みください。
- ・本製品は雨や直射日光が当たらないように設置してください。
- ・本製品の精度は、出力側計器の精度にも依存します。
- ・本製品を金属で覆わないでください。Bluetoothの電波が遮断されます。
- ・接栓部が正しくシールできていることをご確認ください。
- ・保護等級を上げるカスタマイズも可能です。ご相談ください。
- ・センサー電源はDC24Vへの変更もできます。(オプション)
- ・他社製ゲートウェイでも格納可能です。配線が別途必要になることがあります。



※GPSトラッカーの手配は別途となります  
※回線契約、セットアップが必要です



警告

本製品は一般産業用設備の温度その他の物理量を制御する目的で設計されています。人命に重大な影響を及ぼすような制御対象にはご使用にならないでください。



注意

本製品を正しく安全に使用いただくため取扱説明書をよくお読みください。本製品の故障によりシステムまたは財産等に損傷、損害が発生する恐れがある場合は、故障防止対策の安全措置を施したうえでご使用ください。

#### 電子機器事業部

〒391-0011 茅野市玉川4558-1  
TEL: 0266-72-5491  
FAX: 0266-72-0683

#### 東京事務所

〒160-0023 東京都新宿区西新宿7-1-7  
TEL: 03-5338-7721  
FAX: 03-5338-7731

#### お問合せ/カタログ請求

TEL: 050-7129-3525/070-5579-7883  
mail: picologger@i.gmob.jp  
Web: <http://www.takaraco.com/>

お問合せは